



Solvärme och fjärrvärme

Solvärmekonsult
Gunnar Lennermo
Energianalys AB
Alingsås

0322 – 61 17 54 eller 0708 – 335 434

gunnarl@energianalys.net



Solvärme och (Bio-)fjärrvärme kan kombineras på 3 sätt

- Solvärmeanläggningen kopplas in central (våldigt många och stora system i Danmark)
- Solvärmeanläggningen kopplas direkt till fjärrvärmenätet decentralt (inte där pannorna står)
- Solvärmeanläggningen kopplas till fjärrvärmekundernas värmeanläggning – sekundärt

Alla 3 typerna av inkoppling kan göras till samma fjärrvärmeanläggning men förutsättningarna är olika.



Sekundärt kopplad solvärme

Systemskemor kommer i en uppdaterad version av Svensk Fjärrvärmes/Energiföretagens rapport kopplingsprinciper – klar inom någon vecka

FJÄRRVÄRMECENTRALEN
KOPPLINGSPRINCIPER

Svensk Fjärrvärmes
Fjärrvärmes



Energiföretagen

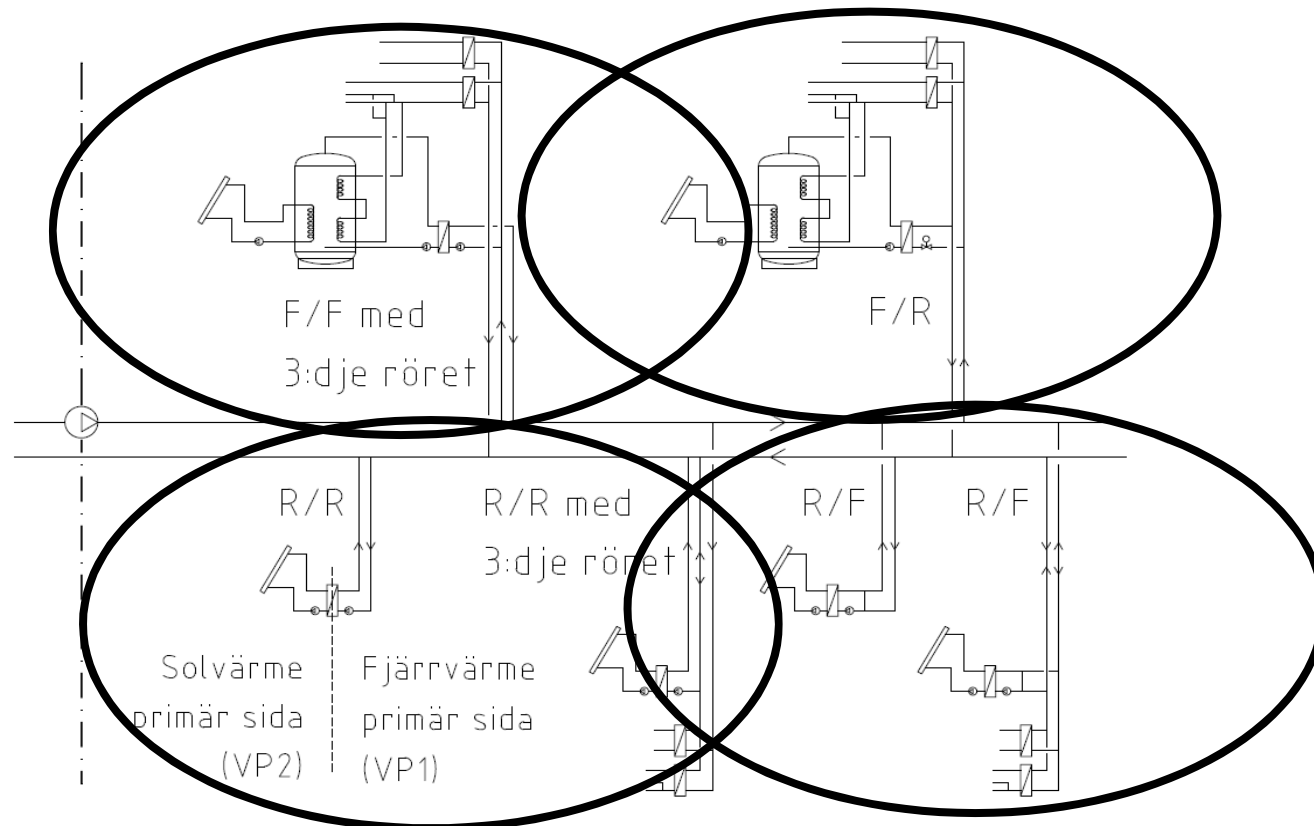
@energiforetagen

Branschförening som bildats av Svensk Energi och Svensk Fjärrvärmes – samlar företag som producerar, handlar, distribuerar och lagrar energi.



Decentral inkoppling – det finns 4 principer varav Retur/Fram oftast är den mest lämpliga

Retur/Retur; Retur/Fram; Fram/Fram; Fram/Retur

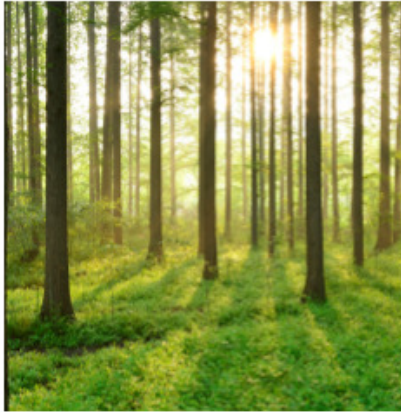




SMÅ VÄRMEKÄLLOR

RAPPORT 2016:289

sås är attraktivt!



 FJÄRRSYN



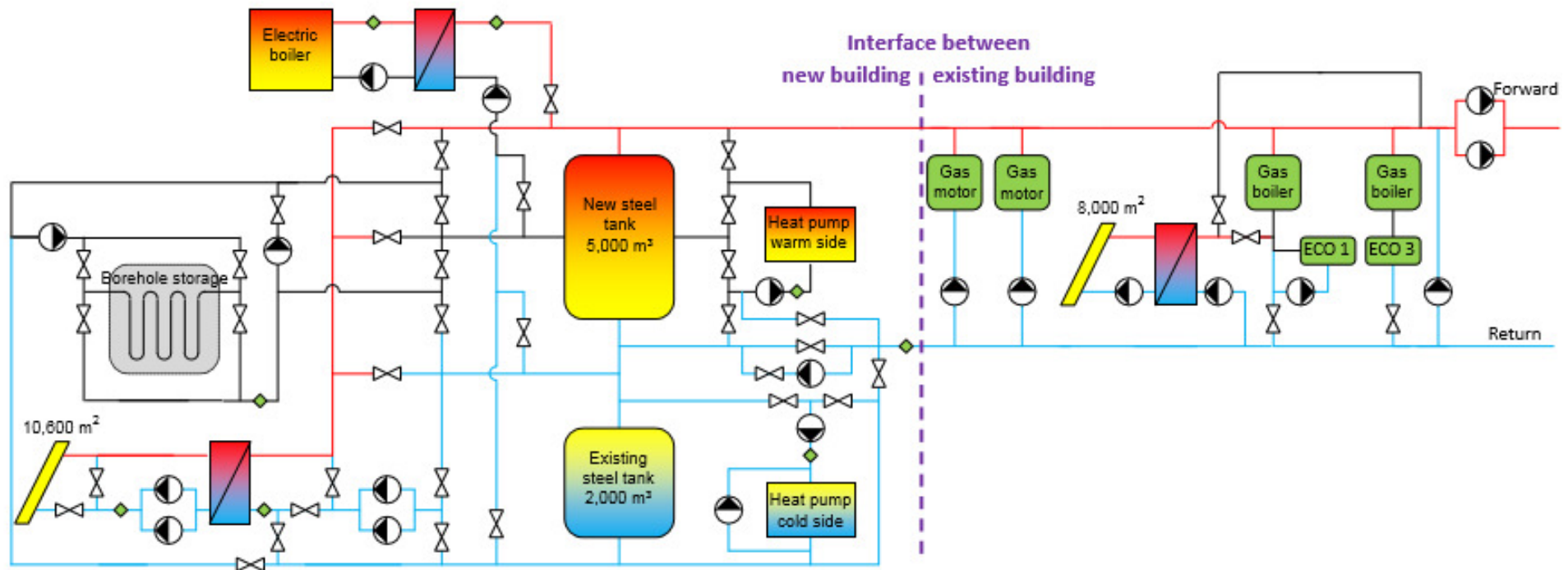
Små värmekällor
Kunden som prosument

GUNNAR LENNERMO
PATRICK LAUENBURG
LISA BRANGE

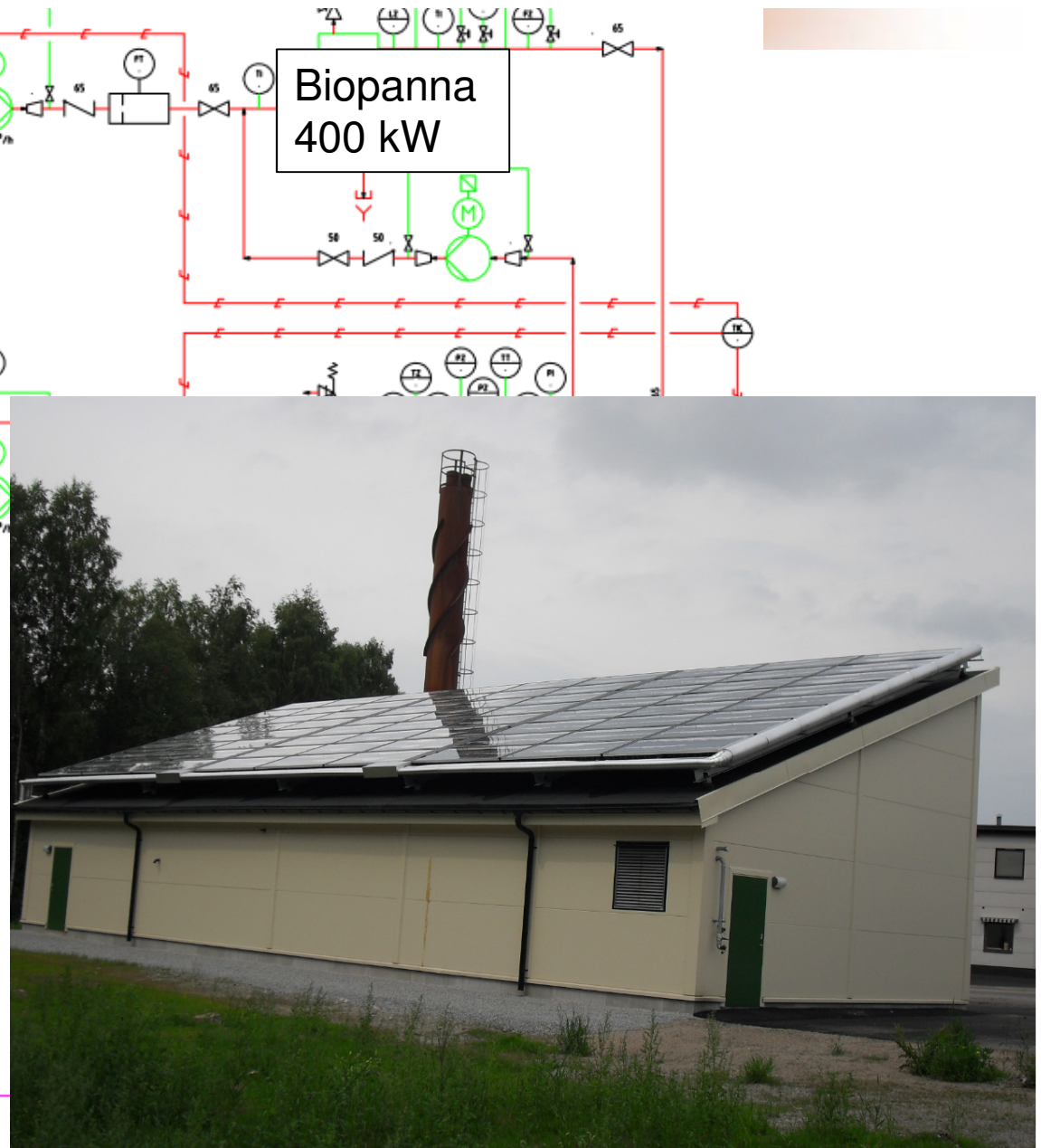
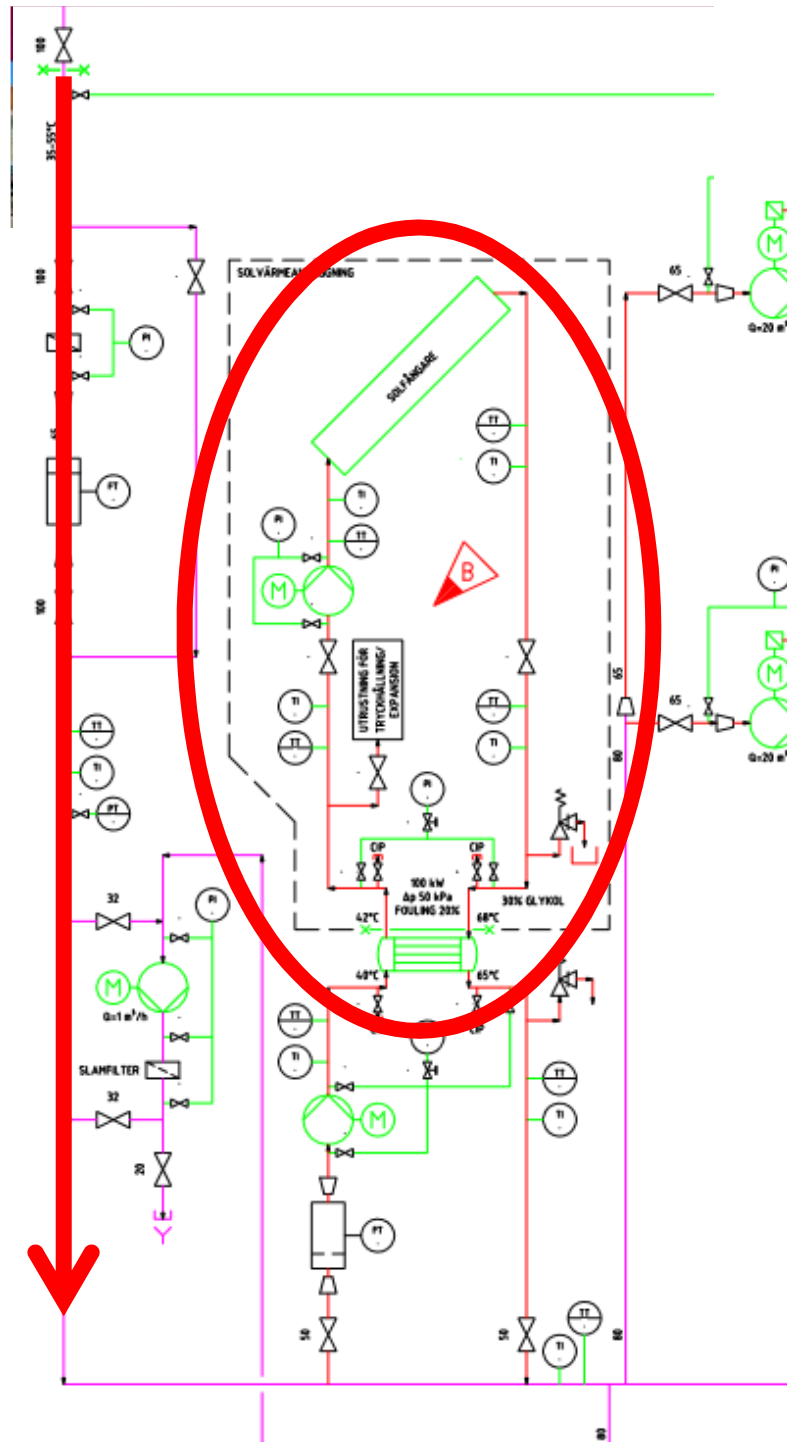


Central solvärmeinkoppling med eller utan ackumulatortank/värmelager

Braedstrup; 2 separata solvärmeanläggningar och 3 olika lager, värmepump, gasmotor, elpanna samt gaspanna



Solvärmeanläggning i Tingsryd centralt inkopplad, på returledningen



Biopanna
400 kW



Vill någon ha hjälp med något inom
kombinationen solvärme – fjärrvärme
så hjälper jag gärna till

0322-61 17 54

gunnarl@energianalys.net

TACK